

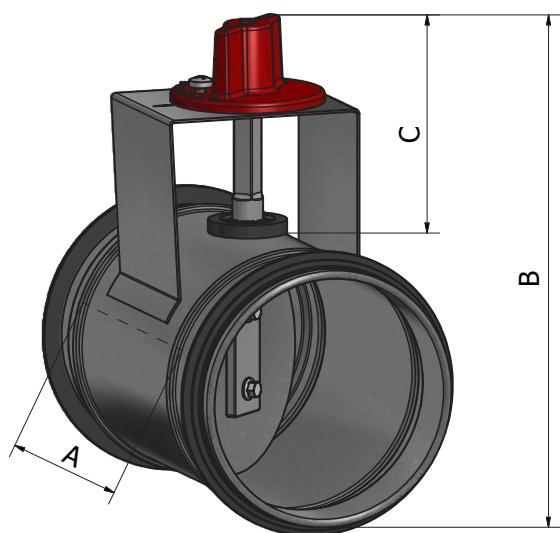
SPJÄLL HISC KLASS 3



Spjäll HISC 80-800

Spjäll klass 3 i förzinkad stålplåt Z275, korrosivitetssklass C3. Spjällblad med tätning. Med vred. Godkänd i täthetsklass C och D. Typgodkännande 1666/78.

Finns även i andra material som rostfritt, aluminium och aluzink.



Ød1	A	B	C	Vikt [kg]
80	112	160	81	0,4
100	112	180	81	0,5
125	112	205	81	0,6
160	112	240	81	0,8
200	112	280	81	1,0
250	87	330	81	1,3
315	87	407	81	1,7
400	172	590	164	4,6
500	172	690	164	5,7
630	172	690	164	7,4
800	316	990	168	13,7