

BÖJ HV



BÖJ HV 100 - 1250

Pressad och sömsvetsad/byggd böj för cirku-
lära kanaler.

15°-30° byggd från Ø250

45°-90° byggd från Ø400

Beteckning: HV-Ød1-XX°.

Material:

Förzinkad stålplåt Z275. Korrosivitetssklass C3.

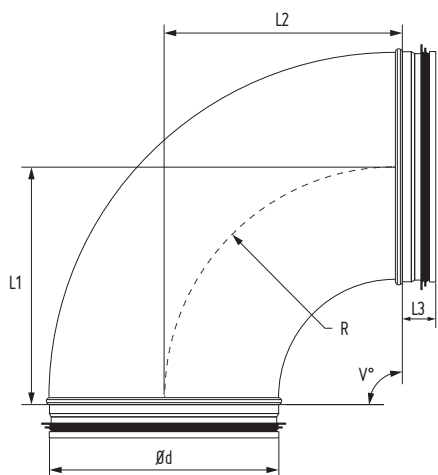
Andra material på begäran.

T ex Rostfritt, Syrafast, Aluminium, Aluzink.

Övrigt:

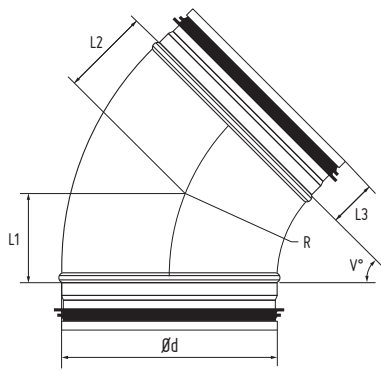
Godkänd i täthetsklass C och D.

Typgodkännande nr 1666/78.

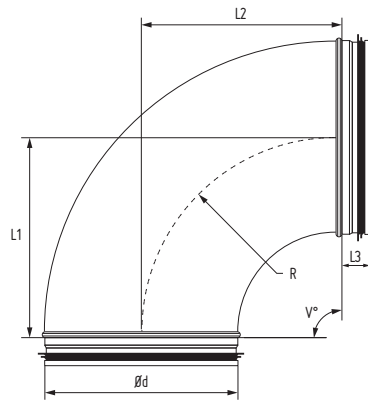


Ød1	V°	L1	L2	L3	R
80	15°	32	25	35	80
80	30°	26	26	35	80
80	45°	38	38	35	80
80	60°				
80	90°	103	103	35	100
100	15°	31	23	35	100
100	30°	30	30	35	100
100	45°	43	43	35	100
100	60°	46	46	35	100
100	90°	107	107	35	100

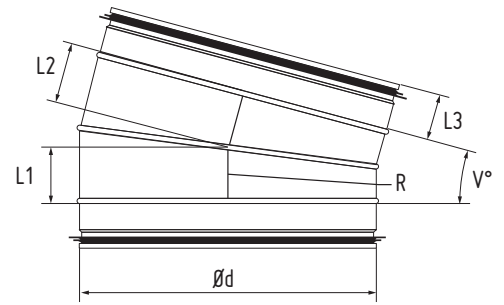
forts. på nästa sida »



MÅTT PRESSAD 45°



MÅTT PRESSAD 90°



MÅTT BYGGD 15°

$\varnothing d1$	V°	L1	L2	L3	R
125	15°	36	26	35	125
125	30°	36	36	35	125
125	45°	51	51	35	125
125	60°	59	59	35	125
125	90°	132	132	35	125
160	15°	43	31	35	160
160	30°	44	44	35	160
160	45°	65	65	35	160
160	60°	81	81	35	160
160	90°	167	167	35	160
200	15°	48	40	35	200
200	30°	55	55	35	200
200	45°	80	80	35	200
200	60°	101	101	35	200
200	90°	207	207	35	200
250	15° - BYGGD	44	51	50	250
250	30° - BYGGD	71	73	50	250
250	45°	87	87	50	250
250	60°	120	120	50	250
250	90°	245	245	51	250
315	15° - BYGGD	44	51	50	315
315	30° - BYGGD	68	73	50	315
315	45°	121	121	50	315
315	60°	141	141	60	315
315	90°	322	322	51	315

Ød1	V°	L1	L2	L3	R
400	15° - BYGGD	75	80	50	400
400	30° - BYGGD	75	80	60	400
400	45° - BYGGD	153	153	60	400
400	60° - BYGGD	204	204	60	400
400	90° - BYGGD	415	408	60	400
500	15° - BYGGD	63	66	65	500
500	30° - BYGGD	109	115	65	500
500	45° - BYGGD	182	182	65	500
500	60° - BYGGD	244	244	66	500
500	90° - BYGGD	496	488	65	500
630	15° - BYGGD	107	111	65	630
630	30° - BYGGD	135	141	65	630
630	45° - BYGGD	232	232	65	630
630	60° - BYGGD	317	317	65	630
630	90° - BYGGD	641	632	65	630
800	15° - BYGGD	142	152	90	800
800	30° - BYGGD	147	150	90	800
800	45° - BYGGD	266	266	90	800
800	60° - BYGGD	367	361	90	800
800	90° - BYGGD	756	773	90	800
1000	15° - BYGGD	240	248	90	1000
1000	30° - BYGGD	240	249	90	1000
1000	45° - BYGGD	361	361	90	1000
1000	60° - BYGGD	394	388	90	1000
1000	90° - BYGGD	1015	1024	92	1000
1250	15° - BYGGD	236	253	105	1250
1250	30° - BYGGD	237	254	105	1250
1250	45° - BYGGD	347	347	105	1250
1250	60° - BYGGD				
1250	90° - BYGGD	1181	1181	105	1250